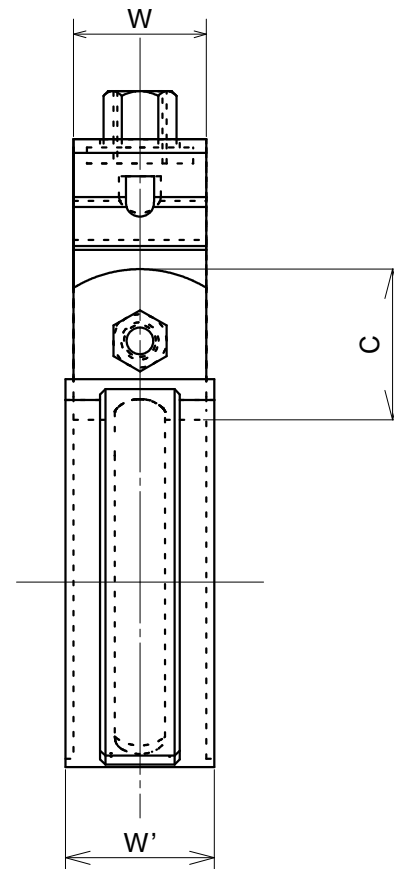
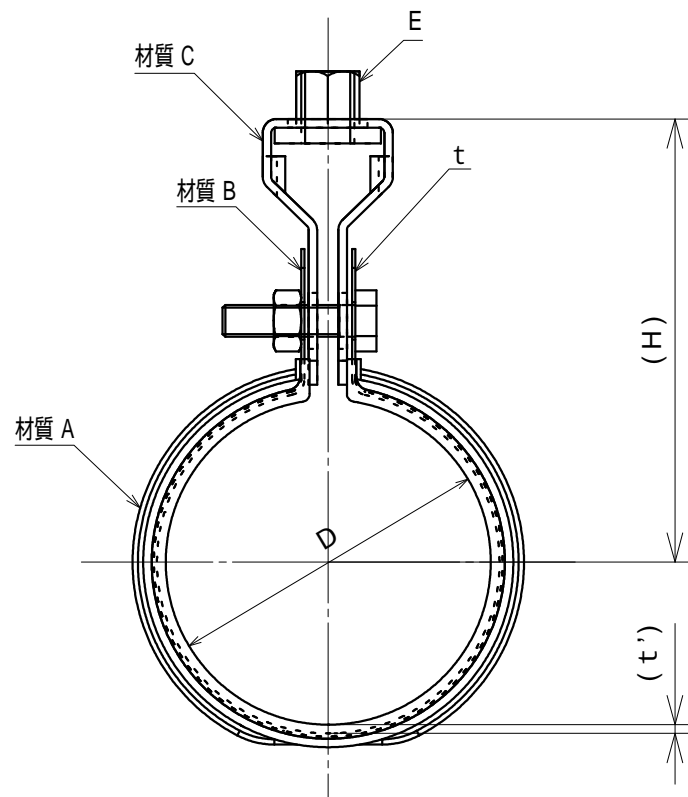


品番	サイズ	D	C	t	E	W	ボルト・ナット	H	t' (インナー)	W'
SU10110-0013	13SU	15.88	27	0.6	W3/8	25	M6×25	61.8	1.2	28
SU10110-0020	20SU	22.22	27	0.6	W3/8	25	M6×25	65.3	1.2	28
SU10110-0025	25SU	28.58	27	0.6	W3/8	25	M6×25	68.6	1.2	28
SU10110-0030	30SU	34.0	27	0.6	W3/8	25	M6×25	72.0	1.5	28
SU10110-0040	40SU	42.7	27	0.6	W3/8	25	M6×25	76.4	1.5	28
SU10110-0050	50SU	48.6	27	0.6	W3/8	25	M6×25	79.4	1.5	28
SU10110-0060	60SU	60.5	27	0.6	W3/8	25	M6×25	85.4	1.7	28
SU10110-0075	75SU	76.3	27	1.0	W3/8	25	M8×25	95.4	2.0	28
SU10110-0080	80SU	89.1	27	1.0	W3/8	25	M8×25	101.8	2.0	28
SU10110-0100	100SU	114.3	27	1.0	W3/8	25	M8×25	114.4	2.0	28
SU10110-0125	125SU	139.8	45	1.5	W1/2	32	M10×35	153.3	2.5	35
SU10110-0150	150SU	165.2	45	1.5	W1/2	32	M10×35	166.1	2.5	35

品名 PRODUCT NAME SU管用 ELフラット吊バンド		サイズ SIZE 13SU ~ 150SU	
品番 PARTS NO. SU10110-	被覆色 COLOR AWJブルー	表面処理 SURFACE TREATMENT 脱脂処理	
材質 A MATERIAL A エラストマー (TPE)	材質 B MATERIAL B SUS430	材質 C MATERIAL C 鋼製 (電気亜鉛メッキ)	
承認 APPROVAL	検図 CHECK	担当 IN CHARGE M.Suga	製図 DRAWN 21.02.08

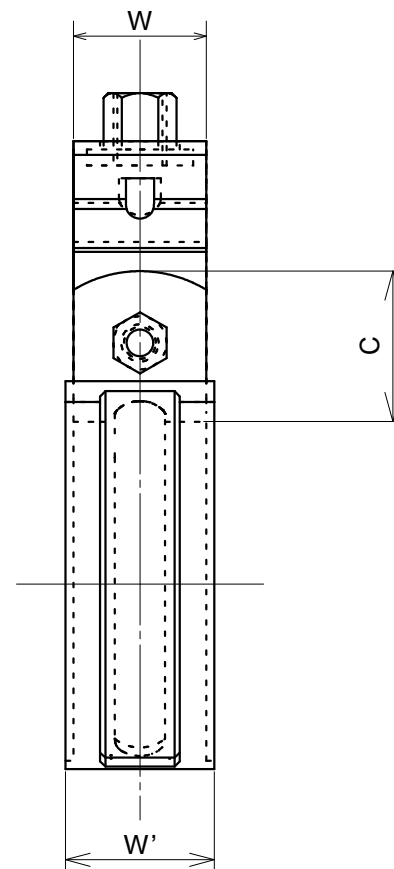
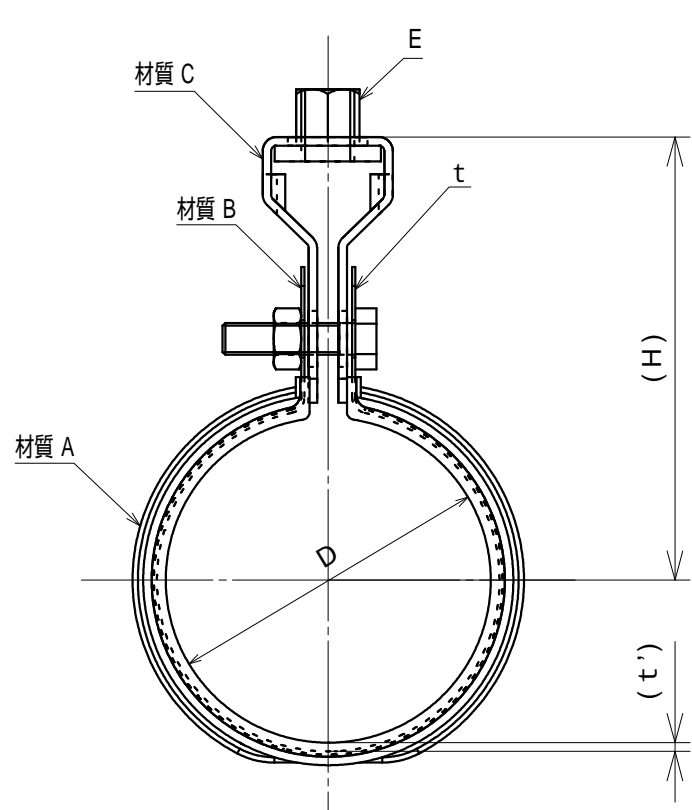
AWJ AWJ株式会社



品番	サイズ	D	C	t	E	W	ボルト・ナット	H	t' (インナー)	W'
SU10112-0013	13SU	15.88	27	0.6	W3/8	25	M6×25	61.8	1.2	28
SU10112-0020	20SU	22.22	27	0.6	W3/8	25	M6×25	65.3	1.2	28
SU10112-0025	25SU	28.58	27	0.6	W3/8	25	M6×25	68.6	1.2	28
SU10112-0030	30SU	34.0	27	0.6	W3/8	25	M6×25	72.0	1.5	28
SU10112-0040	40SU	42.7	27	0.6	W3/8	25	M6×25	76.4	1.5	28
SU10112-0050	50SU	48.6	27	0.6	W3/8	25	M6×25	79.4	1.5	28
SU10112-0060	60SU	60.5	27	0.6	W3/8	25	M6×25	85.4	1.7	28
SU10112-0075	75SU	76.3	27	1.0	W3/8	25	M8×25	95.4	2.0	28
SU10112-0080	80SU	89.1	27	1.0	W3/8	25	M8×25	101.8	2.0	28
SU10112-0100	100SU	114.3	27	1.0	W3/8	25	M8×25	114.4	2.0	28
SU10112-0125	125SU	139.8	45	1.5	W1/2	32	M10×35	153.3	2.5	35
SU10112-0150	150SU	165.2	45	1.5	W1/2	32	M10×35	166.1	2.5	35

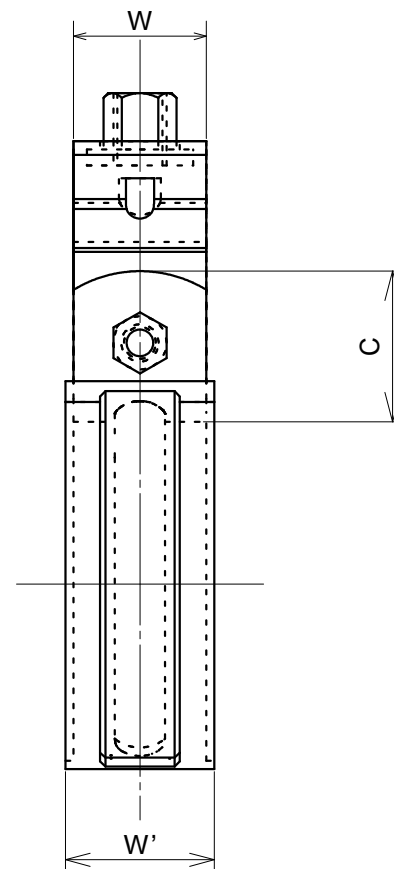
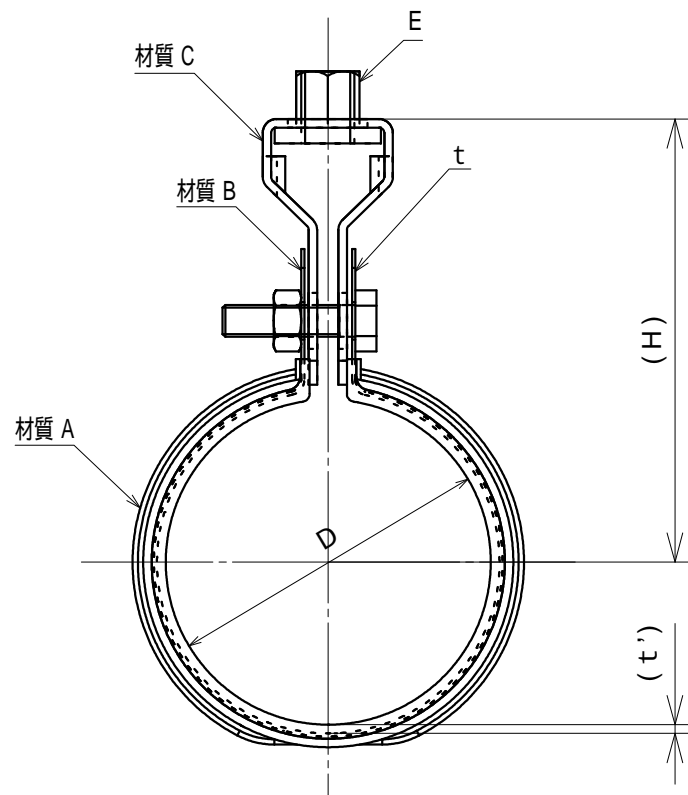
品名 PRODUCT NAME		ステンレス SU管用 ELフラット吊バンド		サイズ SIZE	13SU ~ 150SU
品番 PARTS NO.	SU10112-	被覆色 COLOR	AWJブルー	表面処理 SURFACE TREATMENT	脱脂処理
材質 A MATERIAL A	エラストマー (TPE)	材質 B MATERIAL B	SUS304	材質 C MATERIAL C	SUS304
承認 APPROVAL	検図 CHECK	担当 IN CHARGE	M.Suga	製図 DRAWN	21.02.08

AWJ AWJ株式会社



品番	サイズ	D	C	t	E	W	ボルト・ナット	H	t' (インナー)	W'
SU10115-0013	13SU	15.88	27	0.6	W3/8	25	M6×25	61.8	1.2	28
SU10115-0020	20SU	22.22	27	0.6	W3/8	25	M6×25	65.3	1.2	28
SU10115-0025	25SU	28.58	27	0.6	W3/8	25	M6×25	68.6	1.2	28
SU10115-0030	30SU	34.0	27	0.6	W3/8	25	M6×25	72.0	1.5	28
SU10115-0040	40SU	42.7	27	0.6	W3/8	25	M6×25	76.4	1.5	28
SU10115-0050	50SU	48.6	27	0.6	W3/8	25	M6×25	79.4	1.5	28
SU10115-0060	60SU	60.5	27	0.6	W3/8	25	M6×25	85.4	1.7	28
SU10115-0075	75SU	76.3	27	1.0	W3/8	25	M8×25	95.4	2.0	28
SU10115-0080	80SU	89.1	27	1.0	W3/8	25	M8×25	101.8	2.0	28
SU10115-0100	100SU	114.3	27	1.0	W3/8	25	M8×25	114.4	2.0	28
SU10115-0125	125SU	139.8	45	1.5	W1/2	32	M10×35	153.3	2.5	35
SU10115-0150	150SU	165.2	45	1.5	W1/2	32	M10×35	166.1	2.5	35

品名 PRODUCT NAME ドブメッキ SU管用 ELフラット吊バンド		サイズ SIZE 13SU ~ 150SU	
品番 PARTS NO. SU10115-	被覆色 COLOR ブラック	表面処理 SURFACE TREATMENT 溶融亜鉛メッキ	
材質 A MATERIAL A エラストマー (TPE)	材質 B MATERIAL B SPCC	材質 C MATERIAL C 鋼製 (溶融亜鉛メッキ)	
承認 APPROVAL	検図 CHECK	担当 IN CHARGE M.Suga	製図 DRAWN 21.02.08



品番	サイズ	D	C	t	E	W	ボルト・ナット	H	t' (インナー)	W'
SU10114-0013	13SU	15.88	27	0.6	W3/8	25	M6×25	61.8	1.2	28
SU10114-0020	20SU	22.22	27	0.6	W3/8	25	M6×25	65.3	1.2	28
SU10114-0025	25SU	28.58	27	0.6	W3/8	25	M6×25	68.6	1.2	28
SU10114-0030	30SU	34.0	27	0.6	W3/8	25	M6×25	72.0	1.5	28
SU10114-0040	40SU	42.7	27	0.6	W3/8	25	M6×25	76.4	1.5	28
SU10114-0050	50SU	48.6	27	0.6	W3/8	25	M6×25	79.4	1.5	28
SU10114-0060	60SU	60.5	27	0.6	W3/8	25	M6×25	85.4	1.7	28
SU10114-0075	75SU	76.3	27	1.0	W3/8	25	M8×25	95.4	2.0	28
SU10114-0080	80SU	89.1	27	1.0	W3/8	25	M8×25	101.8	2.0	28
SU10114-0100	100SU	114.3	27	1.0	W3/8	25	M8×25	114.4	2.0	28
SU10114-0125	125SU	139.8	45	1.5	W1/2	32	M10×35	153.3	2.5	35
SU10114-0150	150SU	165.2	45	1.5	W1/2	32	M10×35	166.1	2.5	35

品名 PRODUCT NAME ステンレス SU管用 ELフラット吊バンド 屋外用		サイズ SIZE 13SU ~ 150SU	
品番 PARTS NO. SU10114-	被覆色 COLOR ブラック	表面処理 SURFACE TREATMENT 脱脂処理	
材質 A MATERIAL A エラストマー (TPE)	材質 B MATERIAL B SUS304	材質 C MATERIAL C SUS304	
承認 APPROVAL	検図 CHECK	担当 IN CHARGE M.Suga	製図 DRAWN 21.02.08